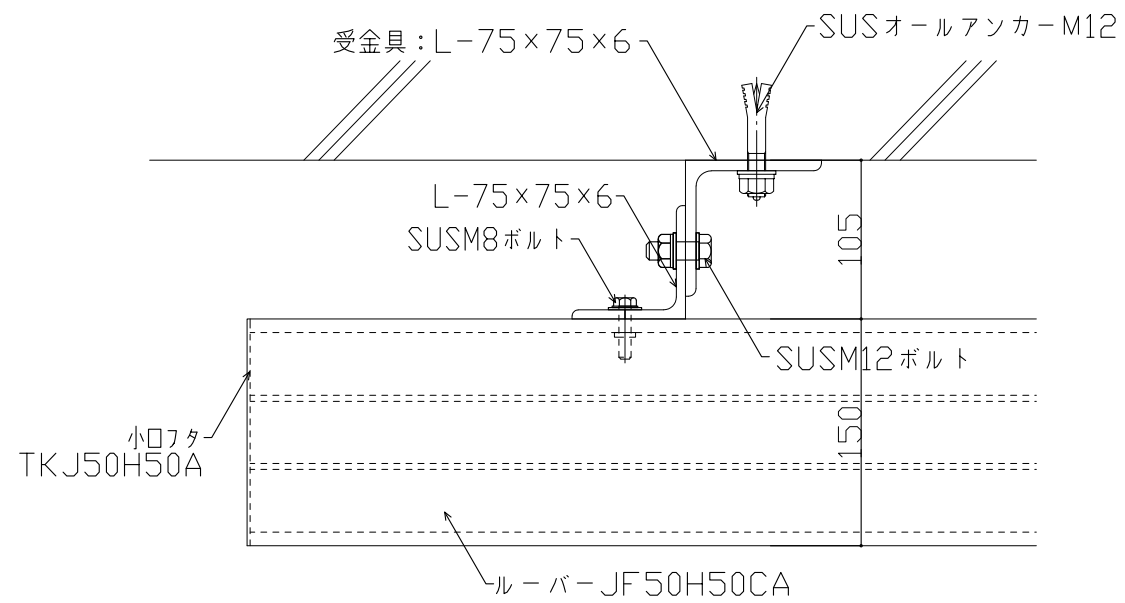
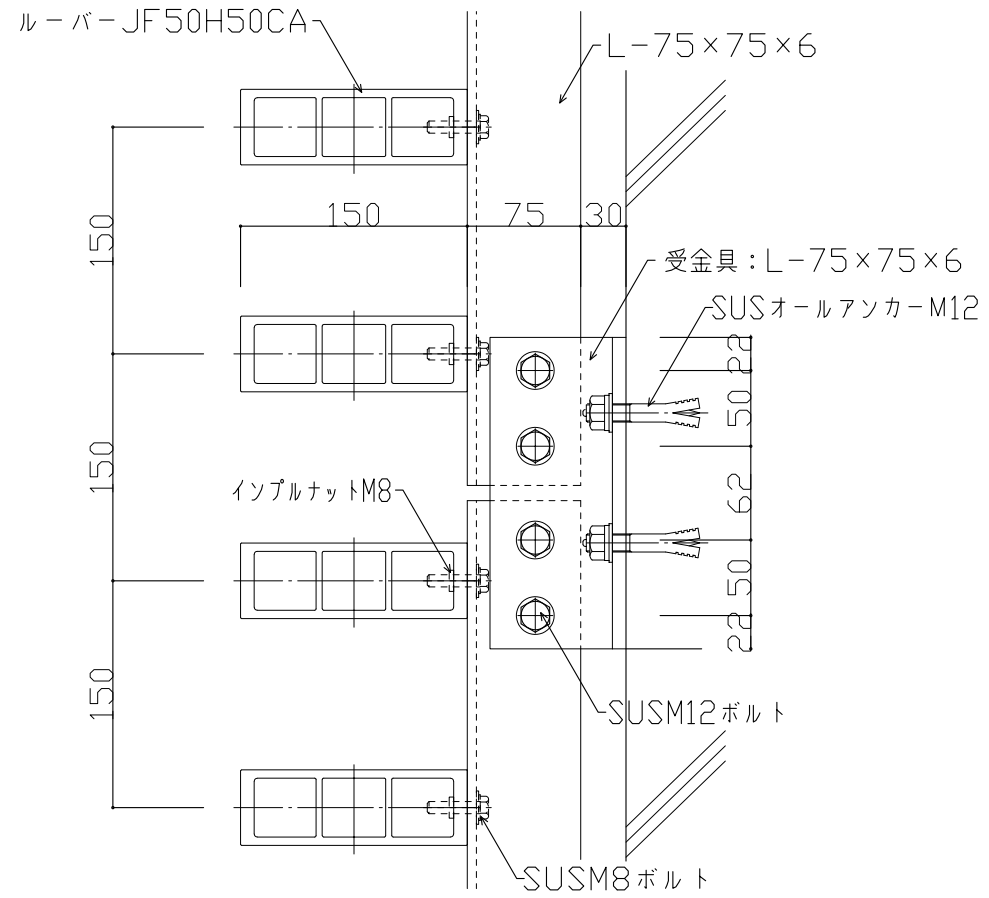
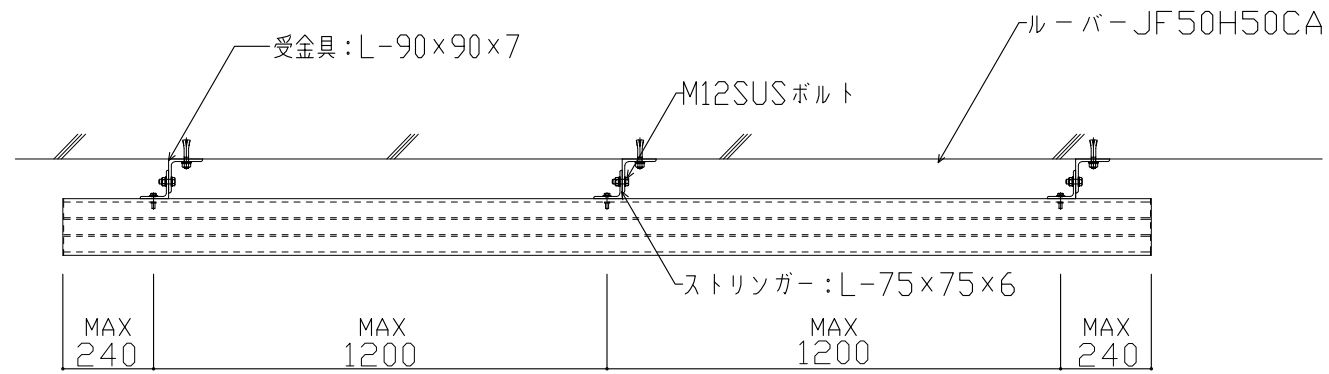


横ルーバー



※ルーバー支持間寸法はルーバーサイズによって異なりますので詳しくはルーバーカタログをご確認下さい。
 ※耐風圧によってはルーバー支持間寸法が短くなる事もあります。